



# Manuel de l'opérateur

Plage de numéros de série

**Z-33/18**  
**Alimentation CA**

À partir du numéro de série : Z331815M-101

CE

Avec consignes  
d'entretien

Traduction des  
Instructions originales

Première édition

Première impression

Référence 1257143FR



---

## Sommaire

Introduction.....	1
Définition des symboles et indications de danger...	5
Sécurité générale .....	7
Sécurité individuelle.....	9
Sécurité de la zone de travail .....	10
Légende.....	17
Commandes .....	18
Contrôles .....	23
Fonctionnement et Emploi.....	33
Instructions de transport et levage .....	39
Entretien .....	42
Caractéristiques techniques .....	44

---

### TEREX Global GmbH

Muhlenstrasse 26  
8200 Schaffhausen  
Suisse

#### Service d'assistance technique

Téléphone : +39 075 9418129  
+39 075 9418175

E-mail : [UMB.Service@terex.com](mailto:UMB.Service@terex.com)

---

### Copyright © 2014 Terex Corporation

Première édition : Première impression, mai 2014

Genie et « Z » sont des marques déposées de Terex South Dakota, Inc. aux États-Unis et dans de nombreux autres pays.



Conforme à la Directive CE 2006/42/CE

Voir la Déclaration de conformité CE

## Introduction

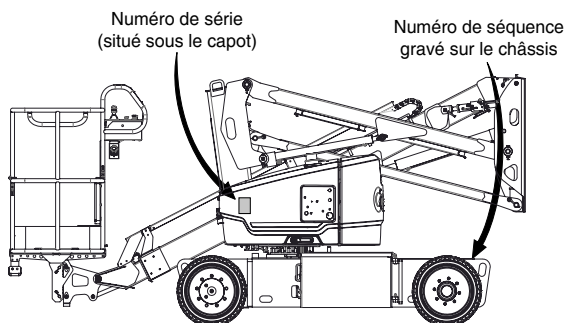
### À propos de ce manuel

Genie vous remercie d'avoir choisi une de ses machines pour votre application. La sécurité des utilisateurs est notre première préoccupation. Le meilleur moyen de l'assurer est d'unir tous nos efforts. Cet ouvrage est un manuel d'utilisation et d'entretien quotidien destiné à l'utilisateur ou à l'opérateur d'une machine Genie.

Le présent manuel doit être considéré comme faisant partie intégrante de la machine et doit rester à l'intérieur de la machine en toutes circonstances. Pour toute question, contacter Genie.

### Identification du produit

Le numéro de série de la machine se trouve sur l'étiquette du numéro de série.



### Usage prévu

Cette machine est conçue exclusivement pour amener du personnel, avec outils et matériel, sur un lieu de travail en hauteur.

### Distribution de bulletins et conformité

La sécurité des utilisateur du produit est une préoccupation majeure chez Genie. Genie utilise différents bulletins pour communiquer des informations importantes sur la sécurité et les produits aux revendeurs et propriétaires de machine.

Les informations contenues dans ces bulletins concernent des machines spécifiques, identifiées par leur numéro de modèle et numéro de série.

La distribution des bulletins s'effectue en tenant compte du propriétaire le plus récent enregistré et de son revendeur associé, c'est pourquoi il est important d'enregistrer la machine et d'actualiser ses coordonnées lorsqu'elles changent.

Pour garantir la sécurité du personnel et le fonctionnement continu fiable de la machine, veiller à respecter les instructions fournies dans les bulletins concernés.



---

# Introduction

## Contact du fabricant

Il peut parfois s'avérer nécessaire de contacter Genie. Dans ce cas, il faut être prêt à communiquer les informations suivantes : numéros du modèle et de série de la machine, nom et coordonnées du propriétaire. Genie doit au moins être contacté dans les cas suivants :

Signalement d'accident

Questions relatives aux applications et à la sécurité du produit

Information concernant la conformité aux normes et aux réglementations en vigueur

Actualisation des informations sur le propriétaire (par exemple, changement de propriétaire ou changement des coordonnées). Consulter le paragraphe Transfert de propriété ci-dessous.

## Transfert de propriété de la machine

Consacrer quelques minutes à actualiser ses informations de propriétaire permet de s'assurer de recevoir les informations importantes concernant la sécurité, l'entretien et l'utilisation de la machine.

Enregistrer la machine en accédant à notre site Internet, à l'adresse [www.genielift.com](http://www.genielift.com).

## Introduction



### Danger

Le non-respect des instructions et des consignes de sécurité contenues dans ce manuel peut provoquer la mort ou de graves lésions personnelles.

### Précautions à prendre avant d'utiliser la machine :

- ☑ Pour une utilisation de la machine en toute sécurité, lire attentivement et appliquer les principes fondamentaux contenus dans ce mode d'emploi.
  - 1 Éviter toute situation à risque.**
  - Lire et comprendre les règles de sécurité avant la mise en route avant de passer à la section suivante.**
  - 2 Toujours effectuer un contrôle avant mise en route.
  - 3 Toujours tester les fonctions avant utilisation.
  - 4 Inspecter le lieu de travail.
  - 5 N'utiliser la machine que pour les applications pour lesquelles elle a été conçue.
- ☑ Lire, comprendre et respecter les instructions du fabricant et les règles de sécurité, ainsi que les manuels de l'opérateur et autocollants de la machine.
- ☑ Lire, comprendre et respecter les règles et les normes de sécurité ayant trait au lieu de travail.
- ☑ Lire, comprendre et respecter toutes les réglementations gouvernementales en vigueur.
- ☑ Avoir été correctement formé à utiliser la machine en toute sécurité.

## Introduction

### Entretien des autocollants de sécurité

Remplacer tout autocollant de sécurité manquant ou détérioré.

Toujours garder à l'esprit la sécurité de l'opérateur. Nettoyer les autocollants de sécurité avec de l'eau et du savon doux. Ne pas utiliser de produits nettoyants à base de solvant car ils peuvent endommager l'autocollant de sécurité.

### Classification des dangers

Les autocollants sur la machine utilisent des symboles, des codes couleur et des termes de mise en garde pour identifier les situations suivantes :



Symbole de mise en garde : avertit le personnel de risques de blessures potentiels. Respecter l'ensemble des messages de sécurité qui accompagnent ce symbole afin d'éviter tout risque de blessures graves, voire mortelles.



Indique la présence d'une situation à risque imminente qui, si elle n'est pas évitée, entraînera des blessures graves, voire mortelles.



Indique la présence d'une situation à risque qui, si elle n'est pas évitée, peut entraîner des blessures graves, voire mortelles.



Indique la présence d'une situation à risque qui, si elle n'est pas évitée, peut entraîner des blessures mineures ou bénignes.



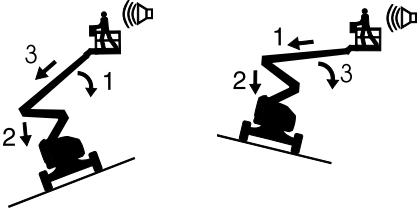



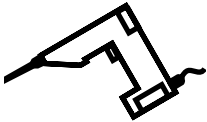
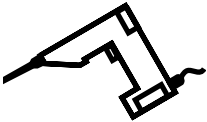



Indique la présence d'une situation potentiellement dangereuse qui, si elle n'est pas évitée, peut entraîner des dommages matériels.

## Définition des symboles et illustrations de mise en garde

Risque d'écrasement	Risque d'explosion	Risque de collision	Risque de collision	Risque d'emballement
Risque de renversement	Risque de renversement	Relever la nacelle sur une surface plane et ferme	Danger d'électrocution	Se tenir à la distance prévue
Flèches directionnelles de couleur	Capacité maximale	Vitesse du vent	Force manuelle	Seul le personnel d'entretien formé doit accéder aux compartiments de la machine
Danger d'électrocution	Prise électrique CA à 3 fils avec mise à la terre uniquement	Remplacer les fils et cordons endommagés	Batteries servant de contrepoids	Risque de brûlures

## Définition des symboles et illustrations de mise en garde

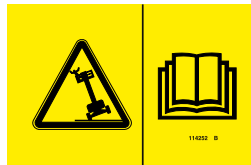
 <p>Ne pas fumer. Écarter toute flamme. Couper le moteur.</p>	 <p>Lire le manuel de l'opérateur</p>	<p>Procédure de rétablissement si l'alarme de dévers retentit alors que la nacelle est relevée</p>  <p>En montée : 1 Abaisser flèche primaire 2 Abaisser flèche secondaire 3 Rétracter flèche primaire</p> <p>En descente : 1 Rétracter flèche primaire 2 Abaisser flèche secondaire 3 Abaisser flèche primaire</p>		 <p>Charge de roue</p>
 <p>Point d'attache de la longe de sécurité</p>	 <p>Remplacer les pneus par des pneus de mêmes caractéristiques</p>	 <p>Tension d'alimentation nominale sur la nacelle</p>	 <p>Pression nominale de conduite d'air sur la nacelle</p>	 <p>Ne pas fumer</p>



## Sécurité générale

### Autocollants de sécurité et leur emplacement

114252



133067



82481



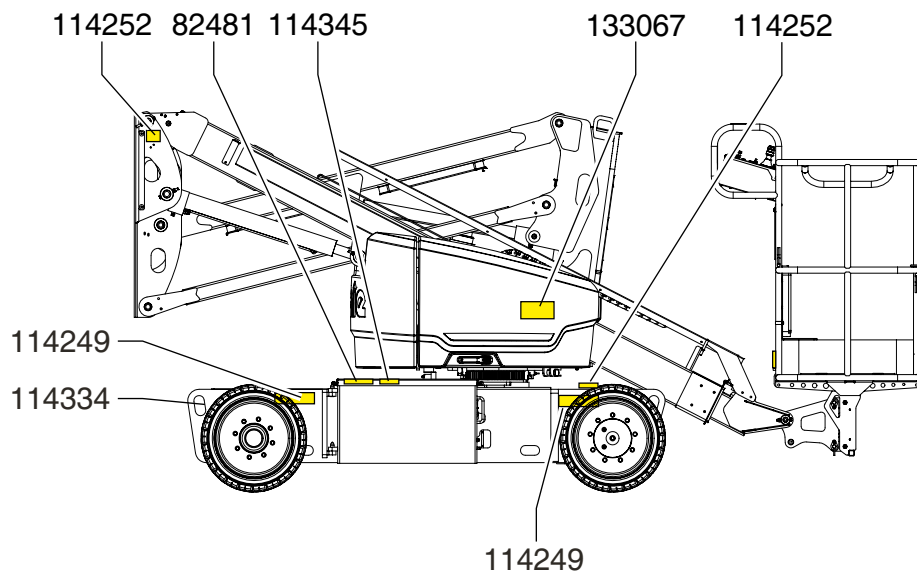
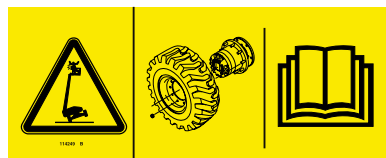
114334



114345

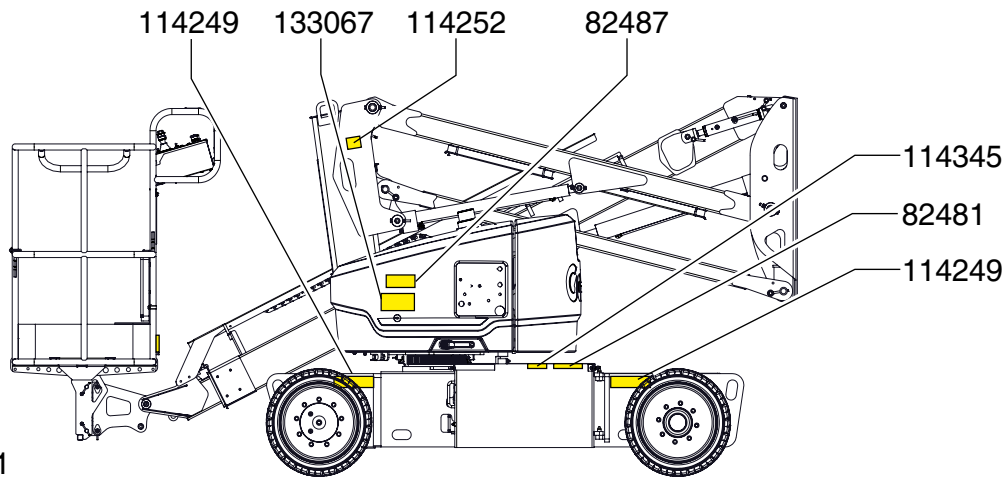


114249

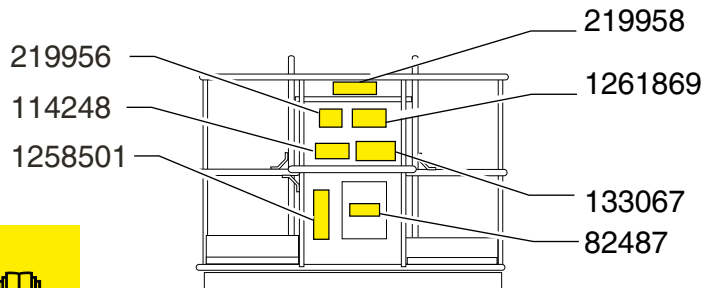


# Sécurité générale

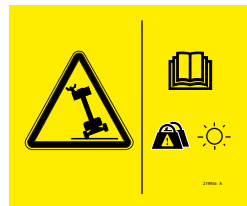
## Autocollants de sécurité et leur emplacement



1258501



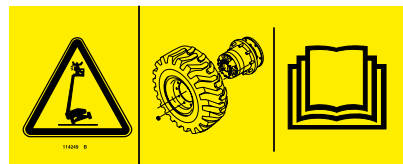
219956



1261869



114249



219958



82487



114248





---

## Sécurité individuelle

### Protection contre le risque de chute de personne

Les équipements personnels de protection contre les chutes (Personal fall protection equipment - PFPE) sont obligatoires pour utiliser cette machine.

Les occupants de la nacelle doivent porter une sangle ou un harnais de sécurité, conformément aux réglementations officielles. Attacher la longe de sécurité au point d'ancrage prévu à cet effet dans la nacelle.

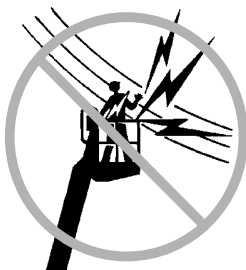
Les opérateurs doivent respecter les normes de sécurité du site de travail et de l'employeur, ainsi que les réglementations officielles en vigueur relatives à l'usage d'équipement personnel de protection.

Tous les équipements personnels de protection contre les chutes doivent être conformes aux réglementations officielles applicables et être contrôlés et utilisés conformément aux instructions du fabricant.

## Sécurité de la zone de travail

### ⚠ Risques d'électrocution

Cette machine n'est pas isolée au niveau électrique et n'offre aucune protection en cas de contact ou de proximité avec des objets sous tension.



Respecter les réglementations locales et gouvernementales en matière de distance de sécurité par rapport aux lignes électriques. Respecter au moins la distance de sécurité indiquée dans le tableau suivant.

Tension de la ligne	Distance requise	
0 à 50 KV	10 ft	3,05 m
50 à 200 KV	15 ft	4,60 m
200 à 350 KV	20 ft	6,10 m
350 à 500 KV	25 ft	7,62 m
500 à 750 KV	35 ft	10,67 m
750 à 1000 KV	45 ft	13,72 m

Tenir compte du mouvement de la nacelle et de l'oscillation ou du fléchissement des lignes électriques et prendre garde aux vents forts et en rafales.



Rester éloigné de la machine si elle touche des lignes sous tension. Le personnel au sol ou à bord de la nacelle ne doit ni toucher, ni utiliser la machine tant que les lignes électriques sont sous tension.

Ne pas utiliser la machine en cas d'orage ou d'éclairs.

Ne pas utiliser la machine comme masse pour effectuer des soudures.

### ⚠ Risques de renversement

Le poids cumulé des occupants, de l'équipement et des matériaux ne doit pas dépasser la capacité maximale de la nacelle ou de l'extension de la nacelle.

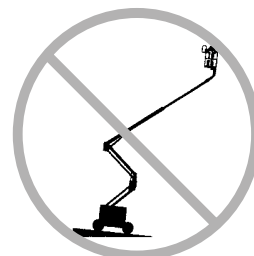
<b>Capacité maximum de la nacelle</b>	440 lbs / 200 kg
<b>Nombre maximum d'occupants</b>	2

Le poids des options et des accessoires, tels que les berceaux de l'axe de support, berceaux de panneaux et postes à souder, réduit la capacité de charge nominale de la nacelle et doit être soustrait de la capacité totale de la nacelle. Se reporter aux autocollants illustrant les options et les accessoires.

En cas d'utilisation d'accessoires, lire, comprendre et respecter les consignes indiquées sur les autocollants, les instructions et les manuels afférents à l'accessoire.

Ne pas modifier ni désactiver les interrupteurs de fin de course.

Ne pas relever ou étendre la flèche tant que la machine ne se trouve pas sur une surface ferme et plane.

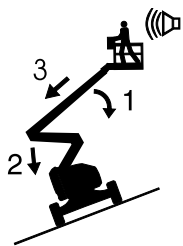


Ne pas se fier à l'alarme de dévers pour indiquer le niveau. L'alarme de dévers retentit dans la nacelle uniquement lorsque la machine se trouve sur une pente à forte inclinaison.

## Sécurité de la zone de travail

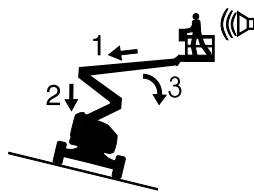
Si l'alarme de dévers retentit alors que la flèche est abaissée : ne pas étendre, faire pivoter ou relever la flèche au-dessus du sol. Amener la machine sur une surface ferme et plane avant de relever la nacelle.

Si l'alarme de dévers retentit avec la nacelle relevée, faire preuve d'une extrême prudence. Le témoin de machine inclinée s'allume et la fonction de translation n'est pas active dans une ou les deux directions. Déterminer la position de la flèche sur la pente, comme illustré ci-dessous. Abaisser la flèche conformément aux instructions avant de se déplacer sur une surface ferme et plane. Ne pas faire pivoter la flèche en l'abaissant.



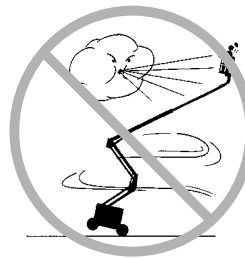
Si l'alarme de dévers retentit avec la nacelle relevée en montée :

- 1 Abaisser la flèche primaire.
- 2 Abaisser la flèche secondaire.
- 3 Rétracter la flèche primaire.



Si l'alarme de dévers retentit avec la nacelle relevée en descente :

- 1 Rétracter la flèche primaire.
- 2 Abaisser la flèche secondaire.
- 3 Abaisser la flèche primaire.



Ne pas relever la flèche lorsque la vitesse du vent est susceptible de dépasser 12,5 m/s. Si la vitesse du vent est supérieure à 12,5 m/s alors que la flèche est relevée, abaisser la flèche et arrêter toute utilisation de la machine.

Ne pas utiliser la machine en cas de vent fort ou de rafales. Ne pas augmenter la surface d'exposition de la charge ou de la nacelle. Toute augmentation de la surface exposée au vent réduit la stabilité de la machine.



Faire preuve d'une extrême prudence et rouler lentement en conduisant la machine en position repliée sur un terrain irrégulier, des débris, des surfaces meubles ou glissantes ou près de trous et de dévers.

Ne pas déplacer la machine en cas de terrain accidenté, revêtement instable ou autres situations à risque lorsque la flèche est relevée ou étendue.

Ne pas se servir de la machine comme d'une grue.

Ne pas pousser la machine ni aucun autre objet à l'aide de la flèche.

Ne pas toucher de structures attenantes avec la flèche.

## Sécurité de la zone de travail

Ne pas attacher la nacelle ni la flèche à des structures attenantes.

Ne pas placer de charges en dehors du périmètre de la nacelle.



Ne pas pousser ni tirer d'objet à l'extérieur de la nacelle.

**Force manuelle maximum autorisée : 400 N**

Ne pas modifier ou désactiver les composants de la machine d'une façon qui serait susceptible d'affecter sa stabilité ou la sécurité.

Ne pas remplacer des éléments essentiels à la stabilité de la machine par des éléments de type ou de poids différents.

Ne pas remplacer les pneus d'origine par des pneus de structure ou de type différents.

Ne pas utiliser de pneus gonflés à l'air. Ces machines sont équipées de pneus robustes.

Le poids des roues et la configuration du contrepoids sont des éléments essentiels à la stabilité de la machine.

Ne pas modifier ou altérer la nacelle d'un élévateur sans l'accord préalable écrit du fabricant. Le montage de porte-outils ou autres fixations sur la nacelle, les garde-pieds ou les rampes de sécurité peut augmenter le poids dans la nacelle, ainsi que la surface d'exposition de la charge ou de la nacelle.



Ne pas fixer ni suspendre de charge à un élément de la machine.



Ne pas placer d'échelle ni d'échafaudage dans la nacelle, ni contre une partie de la machine.

Ne pas transporter d'outils et de matériel tant qu'ils ne sont pas correctement répartis et qu'ils ne peuvent pas être manipulés en toute sécurité par les personnes se trouvant dans la nacelle.

Ne pas utiliser la machine sur une surface ou un véhicule mobile ou en mouvement.

S'assurer que tous les pneus sont en bon état et que les boulons à tenon sont correctement serrés.

Ne pas utiliser les commandes de la nacelle pour la dégager si elle est coincée, accrochée ou gênée dans ses mouvements de quelque autre manière par une structure attenante. Évacuer tout le personnel de la nacelle avant de tenter de la dégager à l'aide des commandes au sol.

Ne pas utiliser de batteries dont le poids est inférieur à celui de l'équipement d'origine. Les batteries servent de contrepoids et sont essentielles à la stabilité de la machine.

Chaque bloc de batteries doit peser au moins 47,6 kg. Chaque bloc de batteries doit peser au moins 240,4 kg (batteries comprises).

## Sécurité de la zone de travail

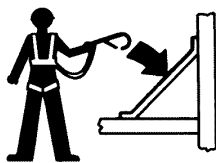
### ⚠ Risques sur une pente

Ne pas conduire la machine sur une pente dont l'inclinaison est supérieure aux inclinaisons en montée, en descente et latérale maximum admissibles pour la machine. L'inclinaison admissible s'applique uniquement aux machines en position repliée.

#### Inclinaison admissible maximum, position repliée

En descente	30 %	(17°)
En montée	20 %	(11°)
Inclinaison latérale	25 %	(14°)

Remarque : l'inclinaison admissible est subordonnée à l'état du sol et à une traction appropriée. Se reporter au chapitre Conduite sur une pente, dans la section Instructions d'utilisation.

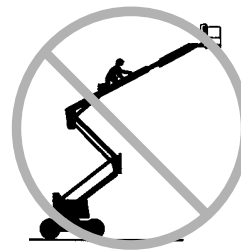


### ⚠ Risques de chute

Les occupants de la nacelle doivent porter une sangle ou un harnais de sécurité, conformément aux réglementations officielles. Attacher la longe de sécurité au point d'ancrage prévu à cet effet dans la nacelle.



Ne pas s'asseoir, se tenir debout, ni monter sur les rampes de sécurité de la nacelle. Garder constamment les deux pieds fermement posés sur le plancher de la nacelle.



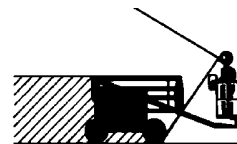
Ne pas quitter la nacelle relevée en descendant le long de la flèche.

Maintenir le plancher de la nacelle exempt de débris.

Abaisser la rampe intermédiaire d'entrée de la nacelle ou fermer le portillon d'accès avant d'utiliser la machine.

Ne pas entrer dans la nacelle ou la quitter tant qu'elle n'est pas en position repliée et sur une surface plane.

### ⚠ Risques de collision



Tenir compte de la distance de visibilité réduite et des angles morts lors de la conduite ou de l'utilisation de la machine.

Tenir compte de la position de la flèche et du déport arrière lors du pivotement de la tourelle.



Contrôler si la zone de travail présente des obstacles en hauteur ou d'autres dangers potentiels.

## Sécurité de la zone de travail



Prendre garde aux risques d'écrasement en saisissant la rampe de sécurité de la nacelle.

Les opérateurs doivent respecter les normes de sécurité du site de travail et de l'employeur, ainsi que les réglementations officielles en vigueur relatives à l'usage d'équipement personnel de protection.

Respecter et utiliser les flèches directionnelles de couleur symbolisant les fonctions de translation et de direction sur les commandes de la nacelle et le châssis.



Ne pas abaisser la flèche tant que des personnes et des objets se trouvent dans la zone située en dessous.



Adapter la vitesse de déplacement en fonction de l'état du sol, de la circulation, de l'inclinaison, de l'emplacement du personnel et de tout autre facteur susceptible de provoquer une collision.

Ne pas actionner la flèche dans le champ d'action d'une grue sauf si les commandes de celle-ci ont été verrouillées ou si des précautions ont été prises afin d'éviter toute collision éventuelle.

Jeux violents et conduite acrobatique sont interdits lors de l'utilisation d'une machine.

### **⚠ Risque de blessure physique**

Ne pas utiliser la machine en cas de fuite d'huile du circuit hydraulique ou pneumatique. Toute fuite hydraulique ou d'air peut provoquer des lésions de la peau et des brûlures.

Le contact inapproprié avec des composants abrités sous un capot provoquer des blessures graves. Seul le personnel d'entretien formé doit accéder aux compartiments de la machine. L'accès à ces compartiments par l'opérateur est uniquement nécessaire lors du contrôle avant mise en marche. Tous les compartiments doivent rester fermés et sécurisés pendant l'utilisation.

### **⚠ Dangers liés au risque d'explosion et d'incendie**

Charger les batteries uniquement dans un endroit aéré et bien ventilé, à l'écart de toute étincelle, flamme ou cigarette.

Ne pas utiliser la machine ou charger les batteries dans des endroits dangereux ou en présence de gaz ou d'autres matières inflammables ou explosives.



## Sécurité de la zone de travail

### **⚠ Dangers liés à la machine en panne**

Ne pas utiliser une machine endommagée ou en panne.

Effectuer un contrôle complet avant mise en marche de la machine et tester toutes les fonctions avant chaque tour de travail. Marquer immédiatement les machines endommagées ou en panne et les mettre hors service.

S'assurer que toutes les tâches d'entretien ont été effectuées, comme spécifié dans le présent manuel et le manuel d'entretien Genie afférent.

S'assurer que tous les autocollants sont appliqués sur la machine et sont lisibles.

S'assurer que les manuels de l'opérateur, de sécurité et des responsabilités sont complets, lisibles et qu'ils se trouvent dans le coffret de la nacelle.

### **⚠ Dangers liés aux composants défectueux**

Ne pas utiliser la machine comme masse pour effectuer des soudures.

Ne pas exposer la pompe motorisée à l'eau.

Quand la flèche n'est pas entièrement rétractée, certains composants de la machine peuvent entrer en collision avec le sol ou le châssis. Faire attention lorsque la nacelle s'approche du sol.

### **Verrouillage après chaque utilisation**

- 1 Choisir un emplacement de stationnement sûr (une surface plane et ferme, un emplacement dégagé et hors circulation).
- 2 Rentrer et baisser le bras à la position de remorquage.
- 3 Faire pivoter la tourelle jusqu'à ce que la flèche se trouve entre les roues non directrices.
- 4 Tourner le commutateur à clé sur la position arrêt et retirer la clé pour empêcher toute utilisation non autorisée.

## Sécurité de la zone de travail

### ⚠ Sécurité liée à la batterie

#### Dangers liés au risque de brûlures



Les batteries contiennent de l'acide. Toujours porter des vêtements et des lunettes de protection pour travailler sur les batteries.

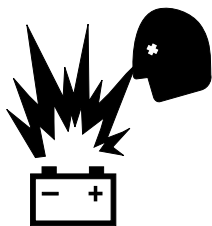
Éviter les projections et tout contact avec l'acide de la batterie. Neutraliser

les déversements d'acide avec de l'eau et du bicarbonate de soude.

Le bloc de batteries doit rester en position verticale.

Ne pas exposer les batteries ni le chargeur à l'humidité.

#### Dangers liés au risque d'explosion



Éteindre toute flamme nue, ne pas créer d'étincelles ni fumer près des batteries. Les batteries dégagent un gaz explosif.

La protection du bloc de batteries doit être retirée pendant tout le cycle de charge.

Ne pas toucher les bornes de batteries ni les pince- câbles avec des outils susceptibles de créer des étincelles.



### Dangers liés aux composants défectueux

Ne pas utiliser de chargeur de plus de 48 V pour charger les batteries.

Les deux blocs de batteries doivent être chargés simultanément.

Déconnecter les prises du bloc de batteries avant son retrait.

### Risques d'électrocution



Brancher le chargeur de batterie uniquement sur une sortie électrique CA à 3 fils, avec prise de terre.

Inspecter quotidiennement l'état des cordons, câbles et fils. Remplacer les éléments endommagés avant d'utiliser la machine.

Éviter tout choc électrique provoqué par le contact avec les bornes des batteries. Retirer bagues, montres et autres bijoux.

### Risques de renversement

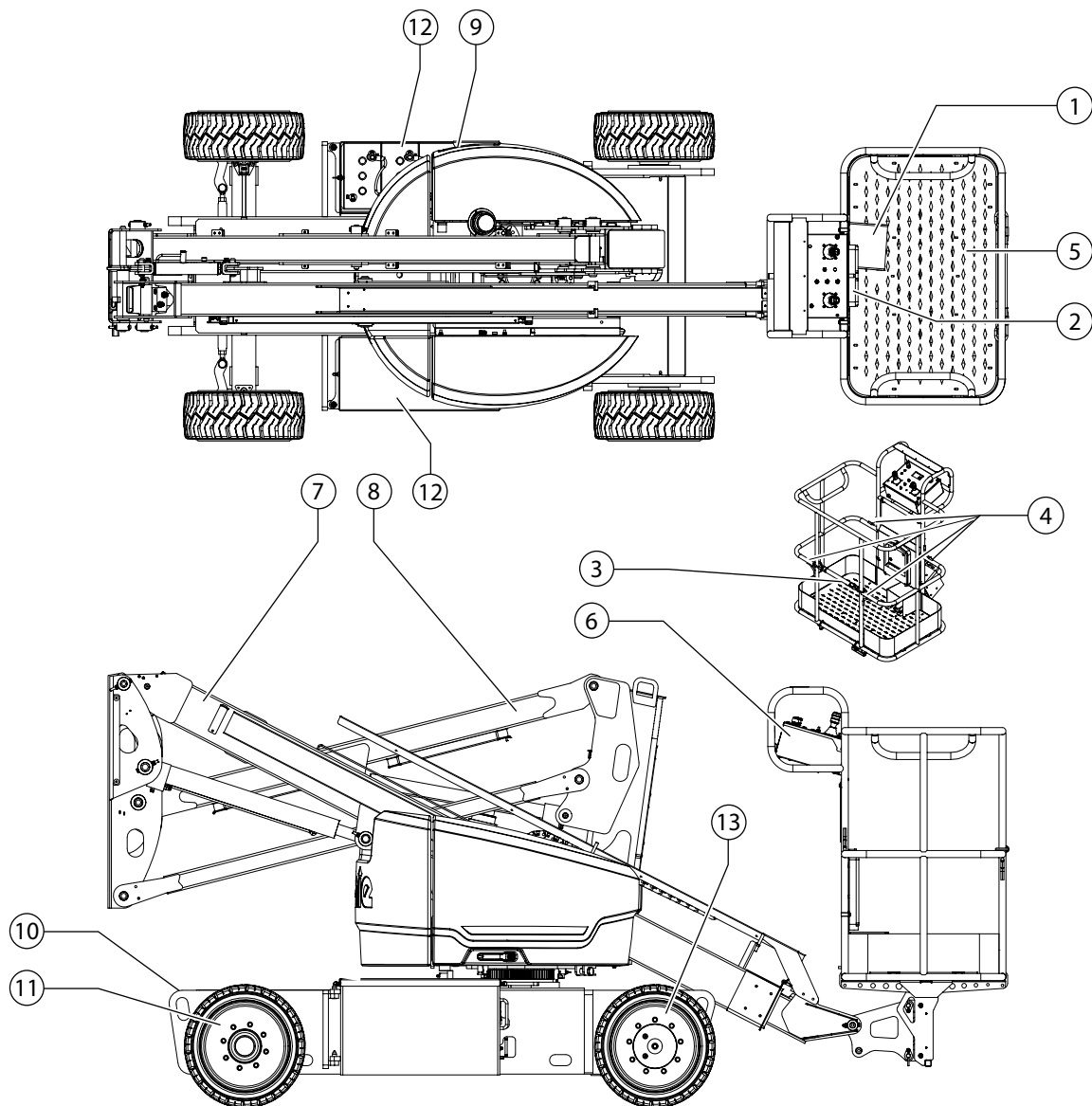
Ne pas utiliser de batteries dont le poids est inférieur à celui de l'équipement d'origine. Les batteries servent de contrepoids et sont essentielles à la stabilité de la machine.

Chaque bloc de batteries doit peser au moins 47,6 kg. Chaque bloc de batteries doit peser au moins 240,4 kg (batteries comprises).

### Risques lors du levage

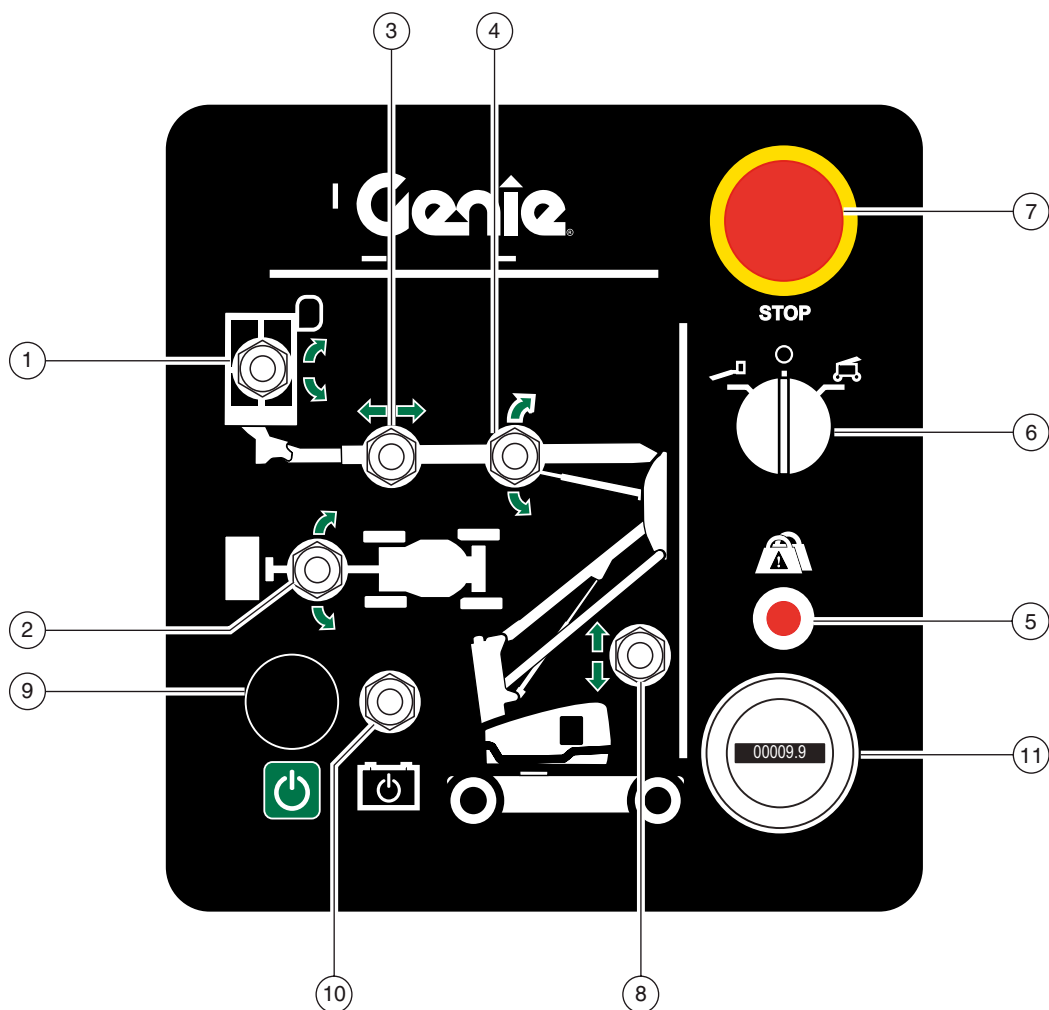
Installer et retirer les blocs de batteries à l'aide d'un chariot élévateur.

## Légende



- |  |   |
|--|---|
| 1 Interrupteur au pied                         | 8 Flèche secondaire                           |
| 2 Coffret de rangement du manuel de la nacelle | 9 Commandes au sol                            |
| 3 Rampe intermédiaire coulissante              | 10 Alimentation du chargeur (entre les pneus) |
| 4 Point d'attache de la longe de sécurité      | 11 Pneu d'essieu directeur                    |
| 5 Nacelle                                      | 12 Bloc de batteries                          |
| 6 Commandes de la nacelle                      | 13 Pneu d'essieu non directeur                |
| 7 Flèche primaire                              |   |

## Contrôles



### Panneau de commandes au sol

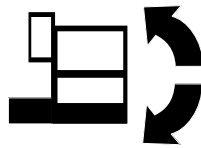
- |   |   |
|---|---|
| 1 Interrupteur de mise à niveau de la nacelle               | 7 Bouton rouge d'arrêt d'urgence                          |
| 2 Interrupteur de rotation de la tourelle                   | 8 Interrupteur de montée/descente de la flèche secondaire |
| 3 Interrupteur d'extension/rétraction de la flèche primaire | 9 Bouton de validation des fonctions                      |
| 4 Interrupteur de montée/descente de la flèche primaire     | 10 Commutateur d'arrêt d'urgence                          |
| 5 Témoin de surcharge de la nacelle                         | 11 Kilométrage  |
| 6 Interrupteur à clé à 3 positions (nacelle/arrêt/sol)      |   |

## Contrôles

### Panneau de commandes au sol

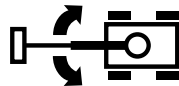
#### 1 Interrupteur de mise à niveau de la nacelle

Pousser l'interrupteur de mise à niveau de la nacelle vers le haut pour relever la nacelle. Pousser l'interrupteur de mise à niveau de la nacelle vers le bas pour abaisser la nacelle.



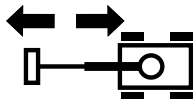
#### 2 Interrupteur de rotation de la tourelle

Pousser l'interrupteur de rotation de la tourelle vers le bas pour faire pivoter la nacelle vers la droite. Pousser l'interrupteur de rotation de la tourelle vers le haut pour faire pivoter la nacelle vers la gauche.



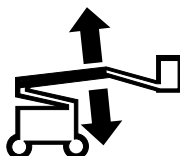
#### 3 Interrupteur d'extension/rétraction de la flèche primaire

Pousser l'interrupteur d'extension/rétraction de la flèche primaire vers la droite pour rétracter la flèche primaire. Pousser l'interrupteur d'extension/rétraction de la flèche primaire vers la gauche pour étendre la flèche primaire.



#### 4 Interrupteur de montée/descente de la flèche primaire

Pousser l'interrupteur de montée/descente de la flèche primaire vers le haut pour relever la flèche. Pousser l'interrupteur de montée/descente de la flèche primaire vers le bas pour abaisser la flèche.



#### 5 Témoin de surcharge de la nacelle

Le clignotement du témoin indique que la nacelle est surchargée et aucune fonction n'est active. Retirer du poids jusqu'à l'extinction du témoin.

#### 6 Interrupteur à clé à 3 positions (nacelle/arrêt/sol)

Positionner l'interrupteur à clé sur les commandes de la nacelle pour activer les commandes de la nacelle. Positionner l'interrupteur à clé en position d'arrêt pour éteindre la machine. Positionner l'interrupteur à clé sur la position des commandes au sol pour activer les commandes au sol.

#### 7 Bouton rouge d'arrêt d'urgence

Enfoncer le bouton rouge d'arrêt d'urgence en position d'arrêt pour arrêter toutes les fonctions de la machine. Tirer le bouton rouge d'arrêt d'urgence en position de marche pour utiliser la machine.

#### 8 Interrupteur de montée/descente de la flèche secondaire

Pousser l'interrupteur de montée/descente de la flèche secondaire vers le haut pour relever la flèche secondaire. Pousser l'interrupteur de montée/descente de la flèche secondaire vers le bas pour abaisser la flèche secondaire.



#### 9 Bouton de validation des fonctions

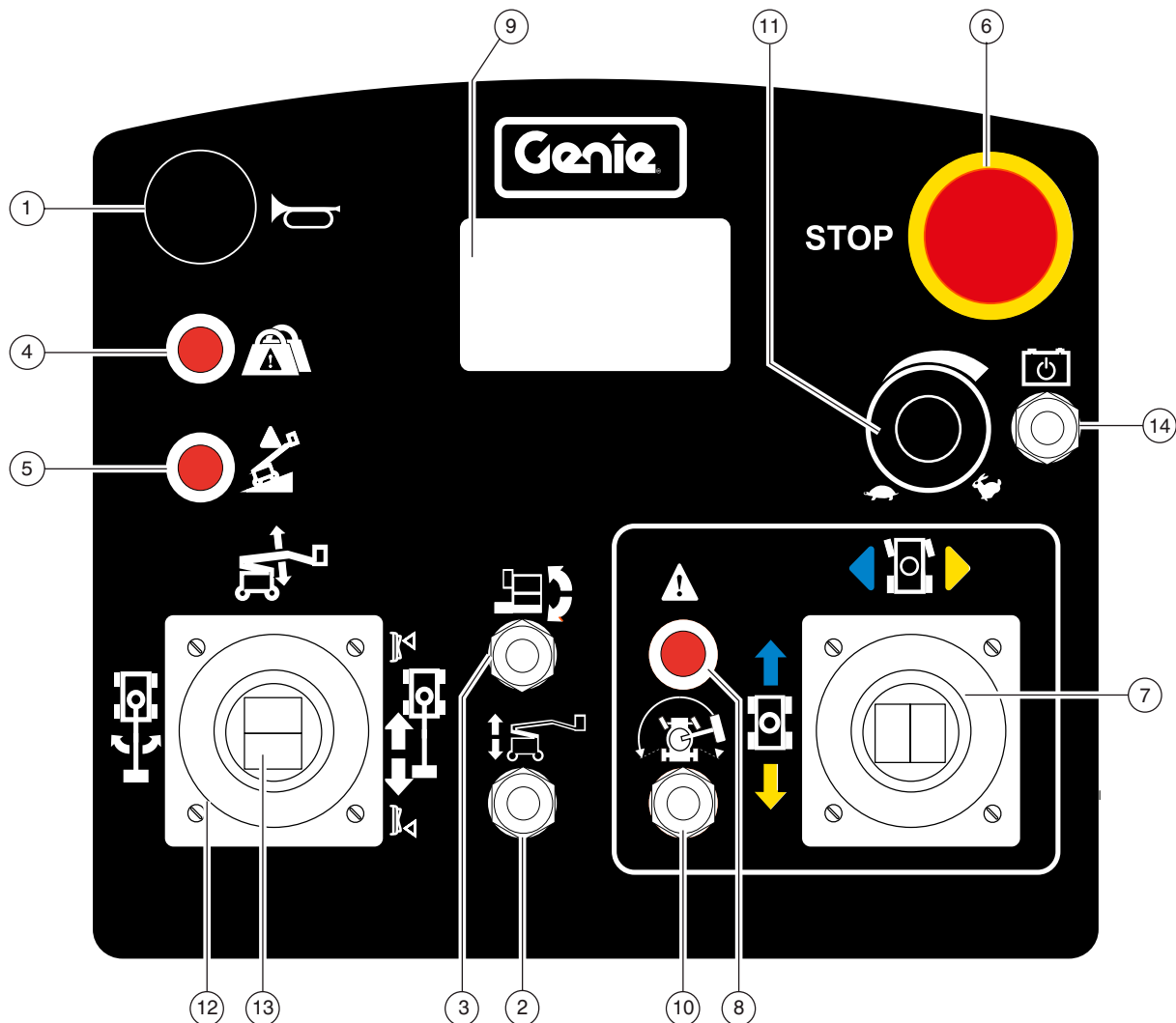
Enfoncer le bouton de validation des fonctions pour activer les fonctions du panneau des commandes au sol et les utiliser.

#### 10 Commutateur d'arrêt d'urgence

Utiliser l'alimentation de secours en cas de défaillance de la source d'alimentation principale. Enfoncer le commutateur d'arrêt d'urgence dans un sens ou dans l'autre tout en activant la fonction souhaitée.

#### 11 Kilométrage

## Contrôles



### Panneau de commandes de la nacelle

- |  |  |
|--|--|
| 1 Bouton d'avertisseur   | 8 Témoin de validation de translation  |
| 2 Interrupteur de montée/descente de la flèche secondaire  | 9 Écran à cristaux liquides  |
| 3 Interrupteur de mise à niveau de la nacelle  | 10 Interrupteur de validation de translation   |
| 4 Témoin de surcharge de la nacelle  | 11 Contrôleur de vitesse de la flèche  |
| 5 Témoin de machine inclinée   | 12 Manette de contrôle bidirectionnelle à action proportionnelle pour fonctions de montée/descente de la flèche primaire et de rotation à gauche/droite de la tourelle |
| 6 Bouton rouge d'arrêt d'urgence   | 13 Interrupteur au pouce pour fonction d'extension/rétraction de la flèche primaire  |
| 7 Manette de contrôle proportionnelle pour fonction de translation et interrupteur au pouce pour fonction de direction | 14 Commutateur d'arrêt d'urgence   |

## Contrôles

### Panneau de commandes de la nacelle

#### 1 Bouton d'avertisseur

Enfoncer ce bouton pour actionner l'avertisseur. Relâcher le bouton pour arrêter l'avertisseur.

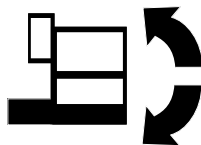
#### 2 Interrupteur de montée/descente de la flèche secondaire

Pousser l'interrupteur vers le haut pour relever la flèche secondaire. Pousser l'interrupteur vers le bas pour abaisser la flèche secondaire.



#### 3 Interrupteur de mise à niveau de la nacelle

Pousser l'interrupteur de mise à niveau de la nacelle vers le haut pour relever la nacelle. Pousser l'interrupteur de mise à niveau de la nacelle vers le bas pour abaisser la nacelle.



#### 4 Témoin de surcharge de la nacelle

Le clignotement du témoin indique que la nacelle est surchargée et aucune fonction n'est active. Retirer du poids jusqu'à l'extinction du témoin.

#### 5 Témoin de machine inclinée

Le témoin s'allume lorsque la nacelle est relevée et que la machine se trouve sur une pente à forte inclinaison. La fonction de translation dans une ou les deux directions n'est pas active.

#### 6 Bouton rouge d'arrêt d'urgence

Enfoncer le bouton rouge d'arrêt d'urgence en position d'arrêt pour arrêter toutes les fonctions de la machine. Tirer le bouton rouge d'arrêt d'urgence en position de marche pour utiliser la machine.

#### 7 Manette de contrôle proportionnelle pour fonction de translation et interrupteur au pouce pour fonction de direction

Déplacer la manette de contrôle dans la direction indiquée par la flèche bleue sur le panneau de commandes pour faire avancer la machine. Déplacer la manette de contrôle dans la direction indiquée par la flèche jaune pour faire reculer la machine.

Appuyer sur le côté gauche de l'interrupteur au pouce pour diriger la machine à gauche. Appuyer sur le côté droit de l'interrupteur au pouce pour diriger la machine à droite.

#### 8 Témoin de validation de translation

Le témoin allumé indique que la flèche a dépassé l'une des roues non directrices et que la fonction de translation est désactivée.

#### 9 Écran à cristaux liquides

Écran affichant des informations relatives aux pannes de système et au niveau de charge des batteries.

#### 10 Interrupteur de validation de translation

Pour déplacer la machine lorsque le témoin de validation de translation est allumé, maintenir l'interrupteur de validation de translation dans un sens ou dans l'autre et déplacer lentement la manette de contrôle de translation hors de sa position centrale. Ne pas oublier qu'il est possible que la machine se déplace dans le sens opposé à celui des commandes de translation et de direction.

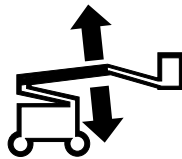
#### 11 Contrôleur de vitesse de la flèche

Tourner le cadran pour augmenter ou diminuer la vitesse des fonctions de la machine.

## Contrôles

- 12 Manette de contrôle bidirectionnelle à action proportionnelle pour fonctions de montée/descente de la flèche primaire et de rotation à gauche/droite de la tourelle

Pousser la manette de contrôle vers le haut pour relever la flèche primaire.  
Pousser la manette de contrôle vers le bas pour abaisser la flèche primaire.



Pousser la manette de contrôle vers la droite pour faire pivoter la tourelle vers la droite. Pousser la manette de contrôle vers la gauche pour faire pivoter la tourelle vers la gauche.



- 13 Interrupteur au pouce pour fonction d'extension/rétraction de la flèche primaire

Enfoncer la partie inférieure de l'interrupteur au pouce pour étendre la flèche primaire.  
Enfoncer la partie supérieure de l'interrupteur au pouce pour rétracter la flèche primaire.



- 14 Commutateur d'arrêt d'urgence

Utiliser l'alimentation de secours en cas de défaillance de la source d'alimentation principale. Enfoncer le commutateur d'arrêt d'urgence dans un sens ou dans l'autre tout en activant la fonction souhaitée.



## Contrôles



### Précautions à prendre avant d'utiliser la machine :

- ☑ Pour une utilisation de la machine en toute sécurité, lire attentivement et appliquer les principes fondamentaux contenus dans ce mode d'emploi.

- 1 Éviter toute situation à risque.
- 2 **Toujours effectuer un contrôle avant mise en route.**  
**Lire et comprendre les principes fondamentaux du contrôle avant la mise en route avant de passer au chapitre suivant.**

- 3 Toujours tester les fonctions avant utilisation.
- 4 Inspecter le lieu de travail.
- 5 N'utiliser la machine que pour les applications pour lesquelles elle a été conçue.

### Contrôle avant la mise en route

Il incombe à l'opérateur d'effectuer un contrôle avant la mise en route et l'entretien de routine.

Le contrôle avant mise en route consiste en une inspection visuelle effectuée par l'opérateur avant chaque tour de travail. Cette inspection vise à déceler tout défaut apparent sur la machine avant que l'opérateur ne teste les fonctions.

Le contrôle avant mise en route permet également de déterminer si des procédures d'entretien de routine sont nécessaires. Seules les opérations d'entretien de routine spécifiées dans ce manuel peuvent être réalisées par l'opérateur.

Consulter la liste fournie à la page suivante et vérifier chaque composant.

Si des modifications ou des dommages non autorisés, apportés depuis la sortie d'usine, sont décelés, la machine doit être signalée et mise hors service.

Seul un technicien qualifié est habilité à effectuer des réparations sur la machine, conformément aux caractéristiques techniques du fabricant. Une fois les réparations terminées, l'opérateur doit effectuer un nouveau contrôle avant de commencer à tester les fonctions.

Les contrôles d'entretien programmés doivent être effectués par des techniciens qualifiés, conformément aux caractéristiques techniques du fabricant et aux exigences répertoriées dans le manuel des responsabilités.



## Contrôles

### Contrôle avant mise en route

- S'assurer que les manuels de l'opérateur, de sécurité et des responsabilités sont complets, lisibles et qu'ils se trouvent dans le coffret de la nacelle.
- S'assurer que tous les autocollants sont en place et lisibles. Consulter la section Contrôles.
- Vérifier qu'il n'y a pas de fuites d'huile dans le système hydraulique et que le niveau de l'huile est correct. Ajouter de l'huile, si nécessaire. Consulter la section Entretien.
- Vérifier qu'il n'y a pas de fuites de liquide dans les batteries et que le niveau du liquide est correct. Ajouter de l'eau distillée, si nécessaire. Consulter la section Entretien.

Contrôler les zones ou composants suivants pour repérer tout endommagement, des composants manquants ou installés de manière incorrecte ou des modifications non autorisées :

- composants électriques, câblage et câbles électriques
- tuyaux hydrauliques, raccords, cylindres et distributeurs
- réservoir hydraulique
- moteurs de translation et d'orientation de la tourelle et moyeux de transmission
- patins d'usure
- pneus et roues
- interrupteurs de fin de course et avertisseur
- alarmes et gyrophares (le cas échéant)

- écrous, boulons et autres fixations
- câble de terre
- rampe intermédiaire d'entrée ou portillon de la nacelle
- points d'attache de la longe de sécurité

Contrôler toute la machine pour détecter la présence de :

- fêlures au niveau des soudures ou des composants structurels
- bosses ou dégâts sur la machine
- rouille, corrosion ou oxydation excessive
- S'assurer que les composants structurels et d'autres composants fondamentaux sont installés et que tous les éléments de fixation et les goujons sont montés et serrés correctement.
- S'assurer que les deux blocs de batteries sont en place et correctement connectés.
- Une fois le contrôle terminé, s'assurer que tous les couvercles de compartiments sont en place et verrouillés.

## Contrôles



### Précautions à prendre avant d'utiliser la machine :

- ☑ Pour une utilisation de la machine en toute sécurité, lire attentivement et appliquer les principes fondamentaux contenus dans ce mode d'emploi.
  - 1 Éviter toute situation à risque.
  - 2 Toujours effectuer un contrôle avant mise en route.
  - 3 Toujours tester les fonctions avant utilisation.**

**Prendre connaissance des tests des fonctions et s'assurer de les comprendre avant de passer à la section suivante.**
  - 4 Inspecter le lieu de travail.
  - 5 N'utiliser la machine que pour les applications pour lesquelles elle a été conçue.

### Principes fondamentaux des tests des fonctions

Les tests des fonctions visent à déceler tout dysfonctionnement avant de mettre la machine en service. L'opérateur doit suivre les instructions pas à pas pour tester toutes les fonctions de la machine.

Ne jamais utiliser une machine défectueuse. Si des dysfonctionnements sont décelés, signaler la machine et la mettre hors service. Seul un technicien qualifié est habilité à effectuer des réparations sur la machine, conformément aux caractéristiques techniques du fabricant.

Une fois les réparations terminées, l'opérateur doit de nouveau effectuer un contrôle avant mise en route et tester les fonctions avant de remettre la machine en service.

## Contrôles


### Commandes au sol

- 1 Choisir une surface de test solide, plate et dégagée.
- 2 Positionner l'interrupteur à clé sur les commandes au sol.
- 3 Tirer le bouton rouge d'arrêt d'urgence en position de marche.
- ⊙ Résultat : le gyrophare (le cas échéant) doit clignoter.

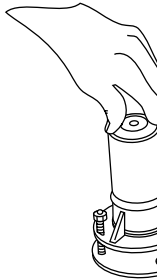
### Arrêt d'urgence

- 4 Enfoncer le bouton rouge d'arrêt d'urgence en position d'arrêt.
- ⊙ Résultat : aucune fonction ne doit être active.
- 5 Tirer le bouton rouge d'arrêt d'urgence en position de marche.

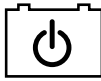
### Fonctions de la machine

- 6 Ne pas maintenir enfoncé le bouton de validation des fonctions. Essayer d'actionner chacun des inverseurs de fonction de flèche et de nacelle. 
- ⊙ Résultat : aucune fonction de flèche et de nacelle ne doit être active.
- 7 Enfoncer le bouton de validation des fonctions et activer chaque inverseur de fonction de la flèche et de la nacelle.
- ⊙ Résultat : toutes les fonctions de flèche et de nacelle doivent effectuer un cycle complet. L'alarme de descente doit retentir lorsque la flèche descend.

### Fonctions de la machine

- 8 Tirer le bouton rouge d'arrêt d'urgence de la nacelle en position de marche. Positionner l'interrupteur à clé sur les commandes de la nacelle.
- 9 Ouvrir le capot de tourelle du côté des commandes au sol et repérer le capteur de dévers. 
- 10 Appuyer sur un côté du capteur de dévers.
- ⊙ Résultat : l'alarme située dans la nacelle doit retentir.

### Commandes d'urgence

- 11 Positionner l'interrupteur à clé sur les commandes au sol.
- 12 Tirer le bouton rouge d'arrêt d'urgence en position de marche.
- 13 Maintenir l'interrupteur d'alimentation d'urgence en position de marche tout en actionnant chacun des inverseurs de fonction de flèche. 
- Remarque : pour économiser les batteries, tester chaque fonction sur une partie du cycle seulement.
- ⊙ Résultat : toutes les fonctions de flèche doivent être actives.

## Contrôles

### Commandes depuis la nacelle

- 14 Positionner l'interrupteur à clé sur les commandes de la nacelle.
- 15 Tirer le bouton rouge d'arrêt d'urgence de la nacelle en position de marche.
- ⊙ Résultat : SYSTEM READY (SYSTÈME PRÊT) s'affiche sur l'écran à cristaux liquides.

### Arrêt d'urgence

- 16 Enfoncer le bouton rouge d'arrêt d'urgence de la nacelle en position d'arrêt.
- ⊙ Résultat : l'écran à cristaux liquides est vide.
- 17 Tester chaque fonction de la machine.
- ⊙ Résultat : aucune fonction ne doit être active.
- 18 Tirer le bouton rouge d'arrêt d'urgence.

### Avertisseur

- 19 Appuyer sur le bouton d'avertisseur.
- ⊙ Résultat : l'avertisseur doit retentir.

### Interrupteur au pied

- 20 Ne pas enfoncer l'interrupteur au pied et tester chaque fonction de la machine.
- ⊙ Résultat : aucune fonction ne doit être active.

### Fonctions de la machine

- 21 Enfoncer l'interrupteur au pied.
- 22 Activer chaque manette de contrôle ou inverseur de fonction de la machine.
- ⊙ Résultat : toutes les fonctions de flèche et de nacelle doivent effectuer un cycle complet. L'alarme de descente doit retentir lorsque la flèche descend.

### Test du système de direction

- 23 Enfoncer l'interrupteur au pied.
- 24 Enfoncer l'interrupteur au pouce situé en haut de la manette de contrôle de translation, dans la direction indiquée par le triangle bleu sur le panneau de commandes.
- ⊙ Résultat : les roues directrices doivent tourner dans la direction indiquée par les triangles bleus sur le châssis.
- 25 Enfoncer l'interrupteur au pouce dans la direction indiquée par la flèche jaune sur le panneau de commandes.
- ⊙ Résultat : les roues directrices doivent tourner dans la direction indiquée par les triangles jaunes sur le châssis.

## Contrôles

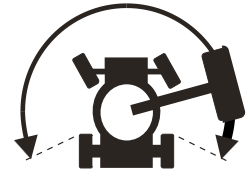
### Translation et freinage

- 26 Enfoncer l'interrupteur au pied.
- 27 Déplacer lentement la manette de contrôle de translation dans le sens indiqué par la flèche bleue sur le panneau de commandes jusqu'à ce que la machine commence à se déplacer, puis replacer la manette en position centrale.
- ⦿ Résultat : la machine doit se déplacer dans le sens indiqué par la flèche bleue sur le châssis, puis s'arrêter brutalement.
- 28 Déplacer lentement la manette de contrôle dans le sens indiqué par la flèche jaune sur le panneau de commandes jusqu'à ce que la machine commence à se déplacer, puis replacer la manette en position centrale.
- ⦿ Résultat : la machine doit se déplacer dans le sens indiqué par la flèche jaune sur le châssis, puis s'arrêter brutalement.

Remarque : les freins doivent avoir la capacité de retenir la machine sur toutes les pentes qu'elle est capable de franchir.

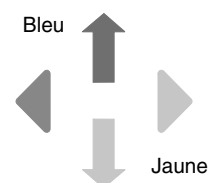
### Système de validation de translation

- 29 Enfoncer l'interrupteur au pied et abaisser la flèche en position repliée.
- 30 Faire pivoter la tourelle jusqu'à ce que la flèche primaire dépasse une des roues non directrices.
- ⦿ Résultat : le témoin de validation de translation doit s'allumer et rester allumé tant que la flèche se trouve à un endroit quelconque de la course indiquée.
- 31 Déplacer la manette de contrôle de translation hors de sa position centrale.
- ⦿ Résultat : la fonction de translation ne doit pas être active.
- 32 Pousser l'inverseur de validation de translation dans un sens ou dans l'autre et déplacer lentement la manette de contrôle de translation hors de la position centrale.
- ⦿ Résultat : la fonction de translation doit être active.



Remarque : lorsque le système de validation de translation est utilisé, il est possible que la machine se déplace dans le sens opposé à celui dans lequel la manette de contrôle de translation/direction est déplacée.

Utiliser les flèches directionnelles de couleur des commandes de la nacelle et du châssis pour déterminer le sens du déplacement.



## Contrôles

### Vitesse de translation limitée

- 33 Enfoncer l'interrupteur au pied.
  - 34 Relever la flèche primaire de 82 cm environ.
  - 35 Déplacer lentement la manette de contrôle de translation en position de translation maximum.
  - ⊙ Résultat : la vitesse de translation maximum pouvant être atteinte avec la flèche primaire relevée ne doit pas dépasser 24 cm/s.
  - 36 Abaisser la flèche primaire en position repliée.
  - 37 Relever la flèche secondaire de 42 cm environ.
  - 38 Déplacer lentement la manette de contrôle de translation en position de translation maximum.
  - ⊙ Résultat : la vitesse de translation maximum pouvant être atteinte avec la flèche secondaire relevée ne doit pas dépasser 24 cm/s.
  - 39 Abaisser la flèche secondaire en position repliée.
  - 40 Étendre la flèche primaire d'environ 10 cm.
  - 41 Déplacer lentement la manette de contrôle de translation en position de translation maximum.
  - ⊙ Résultat : la vitesse de translation maximum pouvant être atteinte avec la flèche primaire étendue ne doit pas dépasser 24 cm/s.
  - 42 Rétracter la flèche en position de remorquage.
- Si la vitesse de translation est supérieure à 24 cm par/s seconde lorsque la flèche primaire est relevée ou étendue, ou lorsque la flèche secondaire est relevée, signaler immédiatement la machine et la mettre hors service.
- 43 Faire pivoter la tourelle jusqu'à ce que la flèche primaire dépasse une des roues non directrices.
  - 44 Étendre la flèche primaire d'environ 10 cm.
  - 45 Déplacer lentement la manette de contrôle de translation en position de translation maximum.

- ⊙ Résultat : la vitesse de translation maximum pouvant être atteinte avec la flèche primaire étendue ne doit pas dépasser 6,5 cm/s.

Si la vitesse de translation est supérieure à 6,5 cm par/s seconde lorsque la flèche primaire a passé une des roues non directrices et que la flèche primaire relevée est étendue, signaler immédiatement la machine et la mettre hors service.

### Commandes d'urgence

- 46 Tirer le bouton rouge d'arrêt d'urgence en position de marche.
- 47 Enfoncer l'interrupteur au pied.
- 48 Maintenir l'interrupteur d'alimentation d'urgence en position de marche



tout en actionnant chacun des inverseurs de fonction de flèche.

Remarque : pour économiser les batteries, tester chaque fonction sur une partie du cycle seulement.

- ⊙ Résultat : toutes les fonctions de flèche doivent être actives. Les fonctions de translation ne doivent pas être actives avec l'alimentation auxiliaire.

### Sélecteur d'élévation/translation

- 49 Enfoncer l'interrupteur au pied.
- 50 Déplacer la manette de contrôle de translation hors de sa position centrale et activer un inverseur de fonction de flèche.
- ⊙ Résultat : aucune fonction de flèche ne doit être active. La machine doit se déplacer dans le sens indiqué sur le panneau de commandes.

Réparer tout dysfonctionnement éventuel avec d'utiliser la machine.

## Contrôles



### Précautions à prendre avant d'utiliser la machine :

- Pour une utilisation de la machine en toute sécurité, lire attentivement et appliquer les principes fondamentaux contenus dans ce mode d'emploi.
- 1 Éviter toute situation à risque.
- 2 Toujours effectuer un contrôle avant mise en route.
- 3 Toujours tester les fonctions avant utilisation.
- 4 **Inspecter le lieu de travail.**  
**Prendre connaissance du contrôle du lieu de travail et s'assurer de le comprendre avant de passer à la section suivante.**
- 5 N'utiliser la machine que pour les applications pour lesquelles elle a été conçue.

### Liste de contrôle de la zone de travail

Tenir compte des situations à risque suivantes et les éviter :

- dévers ou trous
- bosses et obstacles sur le sol ou débris
- surface pentues
- surfaces instables ou glissantes
- obstacles en hauteur et conducteurs à haute tension
- endroits dangereux
- sol insuffisamment solide pour résister à toutes les forces de charge imposées par la machine
- force du vent et conditions météorologiques
- présence de personnel non autorisé
- autres situations de risque potentiel

### Principes fondamentaux du contrôle de la zone de travail

Le contrôle de la zone de travail permet à l'opérateur de déterminer si elle se prête à une utilisation de la machine en toute sécurité. Il doit être effectué par l'opérateur avant que la machine ne soit amenée sur le lieu de travail.

Il incombe à l'opérateur de prendre connaissance des risques potentiels liés au lieu de travail et de s'en souvenir, puis de faire en sorte de les éviter lors de la conduite, du réglage et de l'utilisation de la machine.



## Contrôles

### Contrôle des autocollants

Utiliser les illustrations de la page suivante pour vérifier si tous les autocollants sont en place et lisibles.

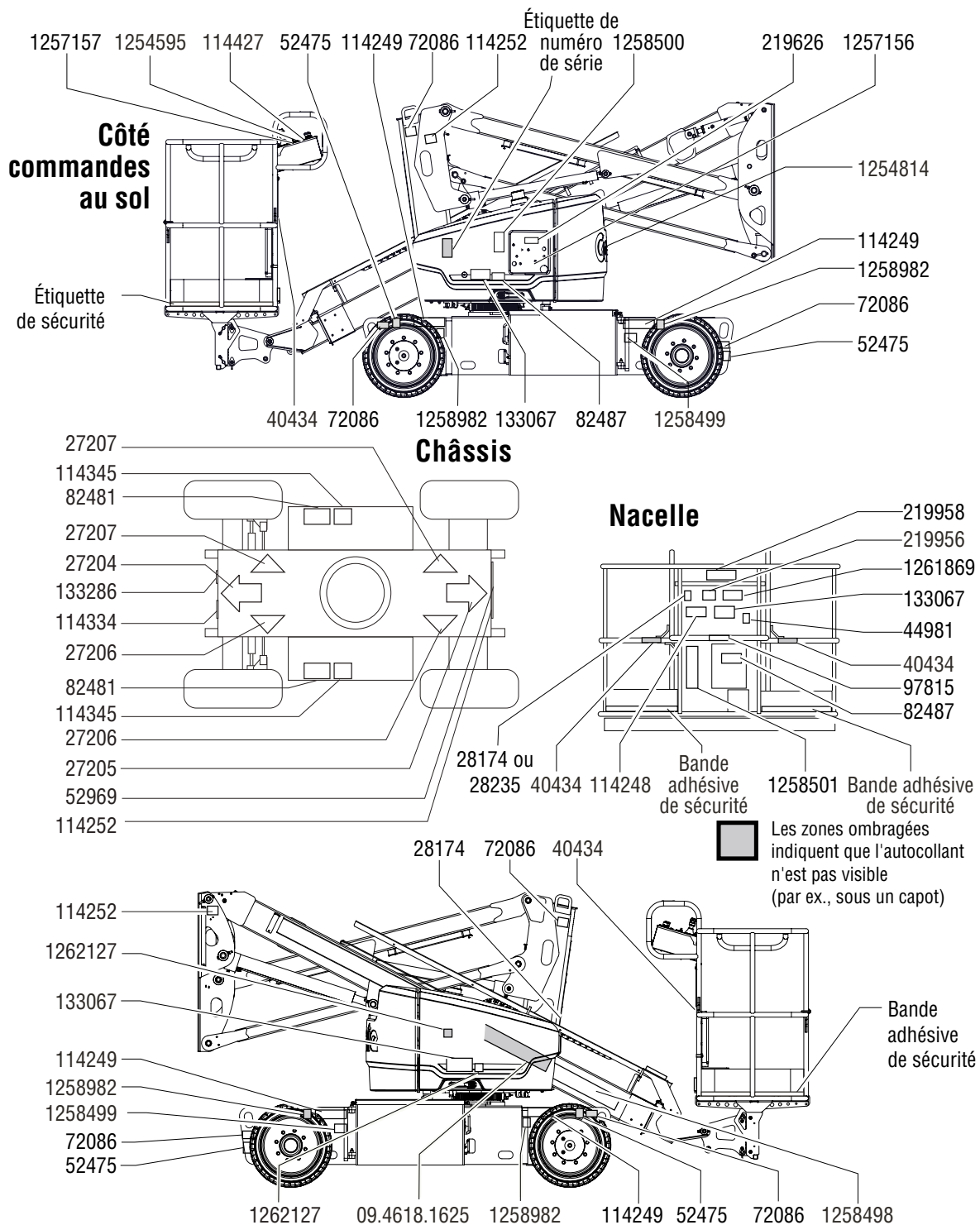
Une liste numérique fournissant les quantités et les descriptions est fournie ci-dessous.

Référence	Description de l'autocollant	Qté
27204	Flèche - Bleue	1
27205	Flèche - Jaune	1
27206	Triangle - Bleue	2
27207	Triangle - Jaune	2
28174	Étiquette - Alimentation de la nacelle, 230 V	2
40434	Étiquette - Point d'attache de la longe de sécurité	4
133286	Étiquette - Alimentation du chargeur, 230 V	1
52969	Décoratif - Genie Boom	1
1258498	Décoratif — Z-33/18	1
219956	Étiquette - Surcharge de la nacelle	1
82481	Étiquette - Sécurité de la batterie/du chargeur	2
82487	Étiquette - Lire le manuel	2
219958	Étiquette - Risque de renversement, d'écrasement	1
1258501	Étiquette - Risque de renversement	1
97815	Étiquette - Rampe intermédiaire inférieure	1
114249	Étiquette - Risque de renversement, pneus	4
114252	Étiquette - Risque de renversement	3
133067	Étiquette - Risque d'électrocution, interrupteurs de fin de course	3
1257156	Panneau de commandes au sol	1

Référence	Description de l'autocollant	Qté
1257157	Panneau de commandes de la nacelle	1
1258982	Étiquette - Charge de roue	4
1258499	Étiquette - Schéma de levage, Z-33/18	2
114248	Étiquette - Risque de renversement, alarme de dévers	1
114334	Étiquette — Risque d'électrocution, alimentation CA	1
114345	Étiquette - Risque de renversement, batteries	2
1254595	Décoratif - Genie	1
219626	Décoratif - Genie	1
1258500	Étiquette — Arrêt d'urgence	1
1254814	Décoratif - Genie bleu	1
09.4618.1625	Étiquette - Genie	1
52475	Étiquette - Arrimage de transport	4
72086	Étiquette - Point de levage	6
1261869	Étiquette - Risque d'emballement	1
1262127	Étiquette — Ne pas utiliser d'eau	2
114427	Protection d'écran	1

■ Les zones ombragées indiquent que l'autocollant n'est pas visible (par ex., sous un capot).

# Contrôles



## Fonctionnement et Emploi



### Précautions à prendre avant d'utiliser la machine :

- Pour une utilisation de la machine en toute sécurité, lire attentivement et appliquer les principes fondamentaux contenus dans ce mode d'emploi.
  - 1 Éviter toute situation à risque.
  - 2 Toujours effectuer un contrôle avant mise en route.
  - 3 Toujours tester les fonctions avant utilisation.
  - 4 Inspecter le lieu de travail.
  - 5 **N'utiliser la machine que pour les applications pour lesquelles elle a été conçue.**

### Principes fondamentaux

Cette section Fonctionnement et Emploi fournit les instructions relatives à chaque aspect du fonctionnement de la machine. Il incombe à l'opérateur de respecter toutes les règles et instructions de sécurité des manuels de l'opérateur, de sécurité et de responsabilités.

Utiliser la machine à d'autres fins que celle d'amener du personnel, avec outils et matériel, vers un lieu de travail en hauteur est risqué et dangereux.

Seul un personnel formé et autorisé doit obtenir la permission d'utiliser une machine. Si plusieurs opérateurs doivent utiliser une machine à différents moments au cours d'un même tour de travail, tous doivent être qualifiés et à même de suivre toutes les règles et instructions de sécurité stipulées dans les manuels de l'opérateur, de sécurité et de responsabilités. Cela signifie que tout nouvel opérateur doit effectuer un contrôle avant utilisation, exécuter les tests des fonctions et un contrôle de la zone de travail avant d'utiliser la machine.

## Fonctionnement et Emploi

### Arrêt d'urgence

Pousser le bouton rouge d'arrêt d'urgence en position d'arrêt au niveau des commandes au sol ou laisser la nacelle contrôler l'arrêt de toutes les fonctions de la machine.

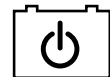
Réparer toute fonction qui s'active lorsque l'un des boutons rouges d'arrêt d'urgence est enfoncé.

La sélection et l'activation des commandes au sol sont prioritaires sur le bouton rouge d'arrêt d'urgence de la nacelle.

### Alimentation d'urgence

Utiliser l'alimentation de secours en cas de défaillance de la source d'alimentation principale.

- 1 Positionner l'interrupteur à clé sur les commandes au sol ou de la nacelle.
- 2 Tirer le bouton rouge d'arrêt d'urgence en position de marche.
- 3 Enfoncer l'interrupteur au pied lors de l'utilisation des commandes à partir de la nacelle.
- 4 Enfoncer le commutateur d'arrêt d'urgence dans un sens ou dans l'autre tout en activant la fonction souhaitée.



La fonction de translation ne peut pas s'activer avec l'alimentation auxiliaire.

### Commande au sol

- 1 Positionner l'interrupteur à clé sur les commandes au sol.
- 2 Tirer le bouton rouge d'arrêt d'urgence en position de marche.

### Positionnement de la nacelle

- 1 Maintenir enfoncé le bouton de validation des fonctions.
- 2 Déplacer l'inverseur approprié en suivant les repères inscrits sur le panneau de commandes.



Les fonctions de translation et de direction ne sont pas disponibles depuis les commandes au sol.

## Fonctionnement et Emploi

### Commande depuis la nacelle

- 1 Positionner l'interrupteur à clé sur les commandes de la nacelle.
- 2 Tirer les deux boutons rouges d'arrêt d'urgence des commandes au sol et de la nacelle en position de marche.

### Positionnement de la nacelle

- 1 Régler le contrôleur de vitesse de la flèche sur la vitesse souhaitée.

Remarque : les fonctions de direction et de translation ne sont pas affectées par le contrôleur de vitesse de la flèche.

- 2 Enfoncer l'interrupteur au pied.
- 3 Déplacer lentement la manette de contrôle ou l'inverseur de fonction approprié en suivant les repères inscrits sur le panneau de commandes.

### Direction de la machine

- 1 Enfoncer l'interrupteur au pied.
- 2 Tourner les roues directrices à l'aide de l'interrupteur au pouce, situé en haut de la manette de contrôle de translation.

Utiliser les flèches directionnelles de couleur des commandes de la nacelle et du châssis pour déterminer le sens de rotation des roues.

### Déplacement de la machine

- 1 Enfoncer l'interrupteur au pied.
- 2 Accélérer : déplacer lentement la manette de contrôle de translation hors de sa position centrale.

Ralentir : déplacer lentement la manette de contrôle de translation vers sa position centrale.

Arrêter : replacer la manette de contrôle de translation en position centrale ou relâcher l'interrupteur au pied.

Utiliser les flèches directionnelles de couleur des commandes de la nacelle et du châssis pour déterminer le sens de déplacement de la machine.

La vitesse de déplacement de la machine est limitée si les flèches sont levées ou étendues.

### ⚠ Déplacement en pente

Prendre connaissance de l'inclinaison, en montée, en descente et latérale, admissible pour la machine et déterminer le pourcentage de la pente.



**Inclinaison long. admissible max., en descente :**

30 % (17°)



**Inclinaison long. admissible max., en montée :**

20 % (11°)



**Inclinaison lat. admissible max.**

25 % (14°)

Remarque : l'inclinaison admissible est subordonnée à l'état du sol et à une traction appropriée.

S'assurer que la flèche est en dessous de l'horizontale et que la nacelle se trouve entre le cercle d'extrémité des roues.

## Fonctionnement et Emploi

### Pour déterminer le pourcentage de la pente :

Mesurer la pente à l'aide d'un inclinomètre numérique OU utiliser la procédure suivante.

Outils requis :

- levier de menuisier
- morceau de bois droit d'au moins 1 m de long mètre à ruban
- mètre à ruban

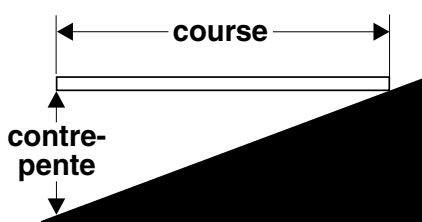
Poser le morceau de bois sur la pente.

En bas de la descente, poser le niveau sur le dessus du morceau de bois et relever l'extrémité du morceau de bois jusqu'à ce qu'il soit à niveau.

Tout en maintenant le morceau de bois à niveau, mesurer la distance verticale entre le dessous du morceau de bois et le sol.

Diviser la distance indiquée par le mètre à ruban (contre-pente) par la longueur du morceau de bois (course), et multiplier par 100.

Exemple :



Pièce de bois = 3,6 m

Course = 3,6 m

Contre-pente = 0,3 m

$0,3 \text{ m} \div 3,6 \text{ m} = 0,083$  ;  $0,083 \times 100 =$  pente de 8,3 %

Si l'inclinaison de la pente est supérieure aux inclinaisons en montée, en descente ou latérale admissibles maximum, la machine doit être treuillée ou transportée pour monter ou descendre la pente. Se reporter à la section Transport et levage.

### Validation de translation

Le témoin allumé indique que la flèche a dépassé l'une des roues non directrices et que la fonction de translation est désactivée.

Pour déplacer la machine, pousser l'interrupteur de validation de translation dans un sens ou dans l'autre et déplacer lentement la manette de contrôle de translation hors de sa position centrale.



Ne pas oublier qu'il est possible que la machine se déplace dans le sens opposé à celui des commandes de translation et de direction.

Toujours utiliser les flèches directionnelles de couleur des commandes de la nacelle et du châssis pour déterminer le sens de déplacement de la machine.

Remarques : la rotation de la tourelle peut être désactivée en configuration de remorquage, en raison du système de commande automatique. Lire le message affiché à l'écran.

La fonction d'abaissement de la flèche primaire peut être désactivée quand la flèche se trouve à côté du châssis, en raison du système de commande automatique. Lire le message affiché à l'écran.

La flèche principale peut être relevée lors de l'abaissement de la flèche secondaire, en raison du système de commande automatique. Lire le message affiché à l'écran.

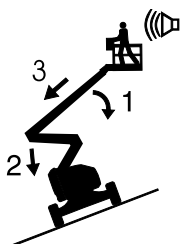
## Fonctionnement et Emploi

### Témoin de machine inclinée



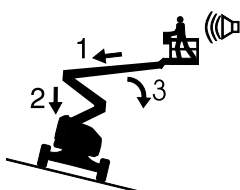
Si l'alarme de dévers retentit avec la nacelle relevée, le témoin de machine inclinée s'allume et la fonction de translation n'est pas active dans une ou les deux directions. Déterminer la position de la flèche sur la pente, comme illustré ci-dessous.

Abaisser la flèche conformément aux instructions avant de se déplacer sur une surface ferme et plane. Ne pas faire pivoter la flèche en l'abaissant.



Si l'alarme de dévers retentit avec la nacelle relevée en montée :

- 1 Abaisser la flèche primaire.
- 2 Abaisser la flèche secondaire.
- 3 Rétracter la flèche primaire.



Si l'alarme de dévers retentit avec la nacelle relevée en descente :

- 1 Rétracter la flèche primaire.
- 2 Abaisser la flèche secondaire.
- 3 Abaisser la flèche primaire.

### Témoin lumineux de surcharge de la nacelle



Le clignotement du témoin indique que la nacelle est surchargée et aucune fonction n'est active. L'écran à cristaux liquides du panneau de commandes de la nacelle indique PLATFORM IS

OVERLOADED (NACELLE SURCHARGÉE).

Retirer du poids de la nacelle jusqu'à l'extinction du témoin.

Si l'écran à cristaux liquides des commandes de la nacelle affiche OVERLOAD RECOVERY (RÉTABLISSEMENT APRÈS SURCHARGE), cela indique que le système d'abaissement d'urgence a été utilisé alors que la nacelle était en surcharge. Pour des informations sur la procédure de réinitialisation de ce message, consulter le manuel d'entretien Genie afférent.

### Après chaque utilisation

- 1 Choisir un emplacement de stationnement sûr (une surface plane et ferme, un emplacement dégagé et hors circulation).
- 2 Rentrer et baisser le bras à la position de remorquage.
- 3 Faire pivoter la tourelle jusqu'à ce que la flèche se trouve entre les roues non directrices.
- 4 Tourner le commutateur à clé sur la position arrêt et retirer la clé pour empêcher toute utilisation non autorisée.
- 5 Charger les batteries.

## Fonctionnement et Emploi



### Instructions pour les batteries et le chargeur

#### Observer et respecter :

- Ne pas utiliser de chargeur ou de batteries d'appoint externe.
- Charger les batteries dans un endroit bien ventilé.
- Utiliser une tension CA appropriée pour le chargement, comme indiqué sur le chargeur.
- Utiliser uniquement des batteries et un chargeur agréés par Genie.
- Ne pas utiliser la machine lorsque le chargeur de batterie y est branché.

#### Pour charger les batteries

- 1 S'assurer que les batteries sont connectées avant de les charger.
- 2 Ouvrir le compartiment des batteries. Laisser le compartiment ouvert pendant tout le cycle de charge.

#### Batteries standard

- 1 Retirer les bouchons de ventilation et vérifier le niveau d'acide des batteries. Si nécessaire, ajouter suffisamment d'eau distillée pour couvrir les plaques. Ne pas trop remplir avant le cycle de charge.
- 2 Remettre les bouchons de ventilation des batteries en place.
- 3 Brancher le chargeur de batterie sur un circuit CA avec mise à la terre.
- 4 Le chargeur doit indiquer quand les batteries sont complètement chargées.
- 5 Vérifier le niveau d'acide des batteries une fois le cycle de charge terminé. Remplir avec de l'eau distillée par l'extrémité supérieure du tuyau de remplissage. Ne pas trop remplir.

#### Instructions de remplissage et de charge d'une batterie sèche

- 1 Retirer les bouchons de ventilation de la batterie et enlever définitivement le joint en plastique des ouvertures de ventilation de batterie.
- 2 Remplir chaque cellule avec de l'acide de batterie (électrolyte) jusqu'à ce que le niveau soit suffisant pour couvrir les plaques.

Ne pas remplir au repère maximum tant que le cycle de chargement de la batterie n'est pas terminé. Un trop-plein risque de faire déborder l'acide de la batterie pendant le chargement. Neutraliser les déversements d'acide avec de l'eau et du bicarbonate de soude.

- 3 Remettre les bouchons de ventilation de la batterie.
- 4 Charger la batterie.
- 5 Vérifier le niveau d'acide des batteries une fois le cycle de charge terminé. Remplir avec de l'eau distillée par l'extrémité supérieure du tuyau de remplissage. Ne pas trop remplir.



## Instructions de transport et levage



### Observer et respecter :

- ☑ Genie fournit ces informations d'arrimage à titre de recommandation. Il incombe exclusivement aux conducteurs de s'assurer que les machines sont correctement arrimées et que le dispositif de remorquage approprié est choisi conformément aux réglementations du Ministère des transports des États-Unis, aux autres réglementations locales et à la politique de leur société.
- ☑ Les clients Genie qui souhaitent procéder à la mise en conteneur de produit de levage quelconque ou Genie doivent avoir recours à un spécialiste de l'expédition offrant l'expertise requise en matière de préparation, chargement et arrimage des équipements de chantier et de levage en vue d'un transport international.
- ☑ Seuls des opérateurs qualifiés d'élévateur à nacelle doivent faire monter/descendre la machine sur le/du camion.
- ☑ Le véhicule de transport doit être garé sur une surface plane.
- ☑ L'engin de transport doit être correctement arrimé afin d'empêcher son renversement lors du chargement de la machine.
- ☑ S'assurer que la capacité de charge, les surfaces de chargement et les chaînes ou les sangles du véhicule sont capables de supporter le poids de la machine. Les élévateurs Genie sont très lourds pour leur taille. Se reporter à l'étiquette de numéro de série pour connaître le poids de la machine. Consulter la section Contrôles pour connaître l'emplacement de l'étiquette de numéro de série.
- ☑ S'assurer que le verrouillage de rotation de la tourelle bloque celle-ci avant de transporter la machine. Veiller à déverrouiller la tourelle pour utiliser la machine.
- ☑ Ne pas conduire la machine sur une pente dont l'inclinaison est supérieure aux inclinaisons en montée, en descente et latérale admissibles. Se reporter au chapitre Conduite sur une pente, dans la section Instructions d'utilisation.
- ☑ Si l'inclinaison de la plate-forme du véhicule de transport est supérieure à l'inclinaison en montée ou en descente maximum admissible, la machine doit être chargée et déchargée à l'aide d'un treuil, comme décrit dans l'opération de desserrage du frein. Se reporter à la section Caractéristiques techniques pour connaître les inclinaisons admissibles.

### Configuration roue libre pour le treuilage

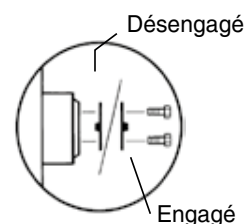
Caler les roues afin d'éviter tout déplacement de la machine.

Desserrer les freins des roues non directrices en tournant les bouchons de déconnexion des moyeux de transmission.

S'assurer que la conduite de treuil est correctement arrimée aux points d'attache du châssis et que la voie est dégagée.

Suivre les procédures ci-dessus dans l'ordre inverse pour resserrer les freins.

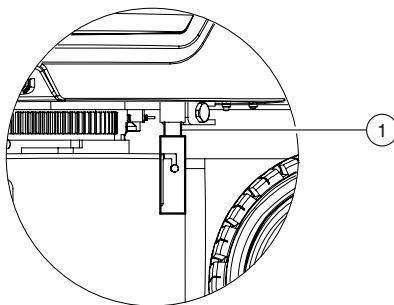
Remarque : le remorquage du Genie Z-33/18 est déconseillé. Si la machine doit être remorquée, ne pas dépasser la vitesse de 3,2 km/h.



## Instructions de transport et levage

### Arrimage de la machine sur un engin de transport ou de remorquage

Toujours utiliser la goupille de verrouillage de rotation de la tourelle à chaque transport de la machine.



1 Goupille de verrouillage de rotation de la tourelle

Tourner le commutateur à clé sur la position arrêt et retirer la clé avant le transport.

Inspecter la machine et s'assurer de l'absence de tout élément non arrimé ou fixé.

### Arrimage sécurisé du châssis

Utiliser des chaînes d'une grande capacité de charge.

Utiliser au moins 4 chaînes ou sangles.

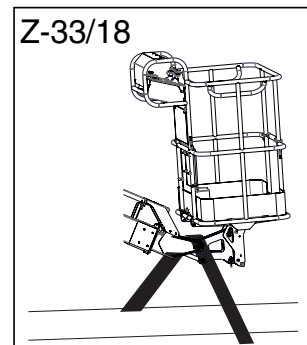
Régler les éléments d'arrimage de façon à ne pas endommager les chaînes.

Pour consulter un schéma de référence, consulter les Instructions de levage.

### Arrimage de la nacelle - Z-33/18

S'assurer que la nacelle est en position repliée.

Arrimer la nacelle avec une sangle en nylon placée sous le support de la nacelle, près de l'extrémité de la flèche d'extension (voir ci-après). Ne pas appliquer de force excessive lors de l'arrimage de la section de la flèche.



## Instructions de transport et levage



### Observer et respecter :

- ☑ Seuls des monteurs qualifiés doivent arrimer la machine.
- ☑ Seuls des grutiers certifiés doivent lever la machine et dans le strict respect des réglementations applicables à l'utilisation des grues.
- ☑ S'assurer que la capacité de la grue, les surfaces de chargement et les chaînes ou les sangles sont capables de supporter le poids de la machine. Se reporter à l'étiquette de numéro de série pour connaître le poids de la machine.

### Instructions de levage

Baisser complètement et rentrer le bras. Retirer tous les éléments non fixés de la machine.

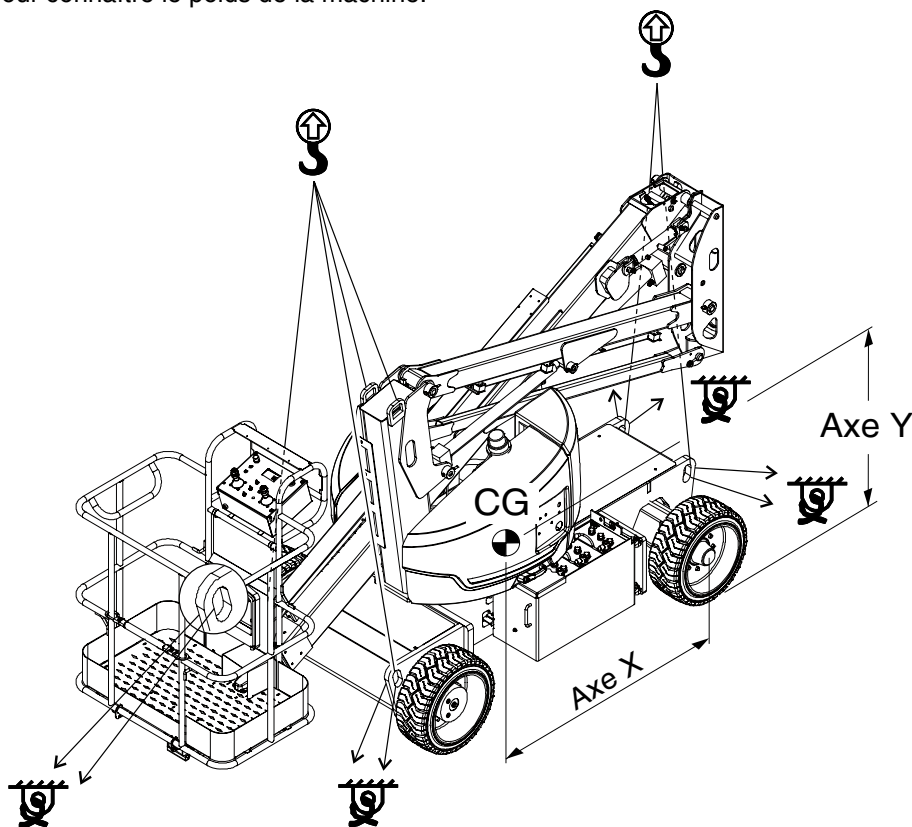
Utiliser la goupille de verrouillage de la tourelle pour bloquer celle-ci.

Localiser le centre de gravité de la machine à l'aide du tableau et de l'illustration présentée sur cette page.

Attacher les éléments d'arrimage uniquement aux points de levage spécifiés sur la machine.

Ajuster l'ensemble afin d'éviter d'endommager la machine et pour la maintenir de niveau.

Centre de gravité	Axe X	Axe Y
Z-33/18	925,3 mm 36,4 in	682 mm 26,9 in



## Entretien



### Observer et respecter :

- ☑ Seuls les points d'entretien de routine spécifiés dans le présent manuel peuvent être réalisés par l'opérateur.
- ☑ Les contrôles d'entretien programmés doivent être effectués par des techniciens qualifiés, conformément aux caractéristiques techniques du fabricant et aux exigences répertoriées dans le manuel des responsabilités.
- ☑ Procéder à la mise au rebut des matériaux conformément aux réglementations gouvernementales.
- ☑ Utiliser exclusivement les pièces de rechange approuvées par Genie.

### Légende des symboles d'entretien

Les symboles suivants sont utilisés dans ce manuel pour faciliter la compréhension des instructions. La signification d'un symbole ou plus au début d'une procédure d'entretien est expliquée ci-dessous.



Indique qu'il faut utiliser des outils pour l'opération concernée.



Indique qu'il faut utiliser de nouvelles pièces pour l'opération concernée.

### Contrôle du niveau d'huile hydraulique



Le maintien du niveau d'huile hydraulique adéquat est essentiel au bon fonctionnement de la machine. Un niveau d'huile hydraulique inadéquat peut endommager les composants hydrauliques. Des contrôles quotidiens permettent d'identifier les changements du niveau d'huile qui peuvent indiquer l'existence de problèmes au niveau du système hydraulique.

- 1 S'assurer que la flèche est en position repliée.
- 2 Inspecter visuellement l'indicateur de niveau situé sur le côté du réservoir d'huile hydraulique.
- ⦿ Résultat : le niveau d'huile hydraulique doit se trouver au repère noir de remplissage de l'indicateur de niveau.
- 3 Ajouter de l'huile, si nécessaire. Ne pas trop remplir.

#### Caractéristiques de l'huile hydraulique

Type d'huile hydraulique	Shell Tellus S2 V46 (ou équivalente)
--------------------------	---

## Entretien

### Contrôle des batteries



Le bon état des batteries est essentiel aux bonnes performances et au fonctionnement de la machine en toute sécurité. Des niveaux de liquide inappropriés ou des câbles et connexions endommagés peuvent engendrer des dégâts matériels et des conditions d'utilisation dangereuses.

- ⚠ Risque d'électrocution. Le contact avec des circuits chauds ou sous tension peut provoquer des blessures graves, voire mortelles. Retirer bagues, montres et autres bijoux.
  - ⚠ Risque de blessure physique. Les batteries contiennent de l'acide. Éviter les projections et tout contact avec l'acide de la batterie. Neutraliser les déversements d'acide avec de l'eau et du bicarbonate de soude.
- 1 Porter des vêtements et des lunettes de protection.
  - 2 S'assurer que les raccords de câble de batterie sont bien serrés et qu'ils ne sont pas touchés par la corrosion.
  - 3 S'assurer que les supports de fixation de batterie sont bien en place et serrés.

#### Batteries standard

- 4 Retirer les bouchons de ventilation des batteries.
- 5 Contrôler le niveau d'acide des batteries. Si nécessaire, effectuer une mise à niveau au ras du tuyau de remplissage des batteries avec de l'eau distillée. Ne pas trop remplir.
- 6 Remettre les bouchons de ventilation en place.

Remarque : l'ajout de protections de bornes et de produit d'étanchéité anticorrosion permet de prévenir plus facilement la corrosion des bornes et câbles des batteries.

### Entretien programmé

L'entretien périodique trimestriel, annuel et bisannuel doit être effectué par une personne qualifiée et ayant été formée pour réaliser l'entretien de cette machine, conformément aux procédures décrites dans le manuel d'entretien correspondant.

Les machines n'ayant pas fonctionné depuis plus de trois mois doivent être soumises à l'inspection trimestrielle avant d'être remises en service.

## Données Techniques

<b>Z-33/18</b>	
Hauteur maximum de travail	12 m
Hauteur maximum de la nacelle	10 m
Hauteur maximum repliée	1,98 m
Portée horizontale maximum	5,57 m
Largeur	1,50 m
Longueur repliée	4,17 m
Capacité de charge maximum	200 kg
Vitesse du vent maximum	45 km/h (12,5 m/s)
Empattement	1,90 m
Rayon de braquage (extérieur)	3,07 m
Rayon de braquage (intérieur)	1,90 m
Rotation de la tourelle	400° discontinue
Déport arrière de la tourelle	S/O
Vitesse de translation, position repliée	5,2 km/h (1,44 m/s)
Vitesse de translation, flèches relevées et rétractées*	0,86 km/h (0,24 m/s)
Vitesse de translation, flèches étendues**	0,23 km/h (0,06 m/s)
Garde au sol, essieu	14,6 cm
Contrôles	24 V CA proportionnels
Poids 2 WD	3665 kg (8,080 lbs)
Le poids des machines varie selon les configurations.	
Dimensions de la nacelle (longueur x largeur)	117 m x 76 cm
Mise à niveau de la nacelle	mise à niveau automatique
Les vibrations totales auxquelles sont exposés les membres supérieurs ne dépasse pas 2,5 m/s <sup>2</sup> .	
La valeur moyenne quadratique pondérée en fréquence de l'accélération à laquelle est exposé le corps entier est soumis ne dépasse pas 0,5 m/s <sup>2</sup> .	
Sortie CA dans la nacelle	standard
Pression hydraulique, maximum (fonctions de flèche)	207 bar
Capacité réservoir hydraulique	20,8 l
Tension d'alimentation auxiliaire	24 V CA
Tension du système	48 V CA
Taille des pneus	56 x 23 x 43 cm (22x9x17 inch)

### Émission de bruit aérien

Niveau de pression sonore au poste de travail au sol	< 70 dBA
--	----------

Niveau de pression sonore au poste de travail de la nacelle	< 70 dBA
---	----------

### Inclinaison admissible maximum, position repliée

En descente	30 % (17°)
-------------	------------

En montée	20 % (11°)
-----------	------------

Inclinaison latérale	25 % (14°)
----------------------	------------

Remarque : l'inclinaison admissible est subordonnée à l'état du sol et à une traction appropriée.

### Charge au sol

Charge max. sur les roues	1925 kg
---------------------------	---------

Pression de contact des pneus	483 kPa
-------------------------------	---------

Pression sur le sol occupé	991 kg/m <sup>2</sup> 9,72 kPa
----------------------------	-----------------------------------

Remarque : les informations de charge au sol sont approximatives et n'incluent pas les différentes options de configuration. Elles ne doivent être utilisées qu'avec les facteurs de sécurité adéquats.

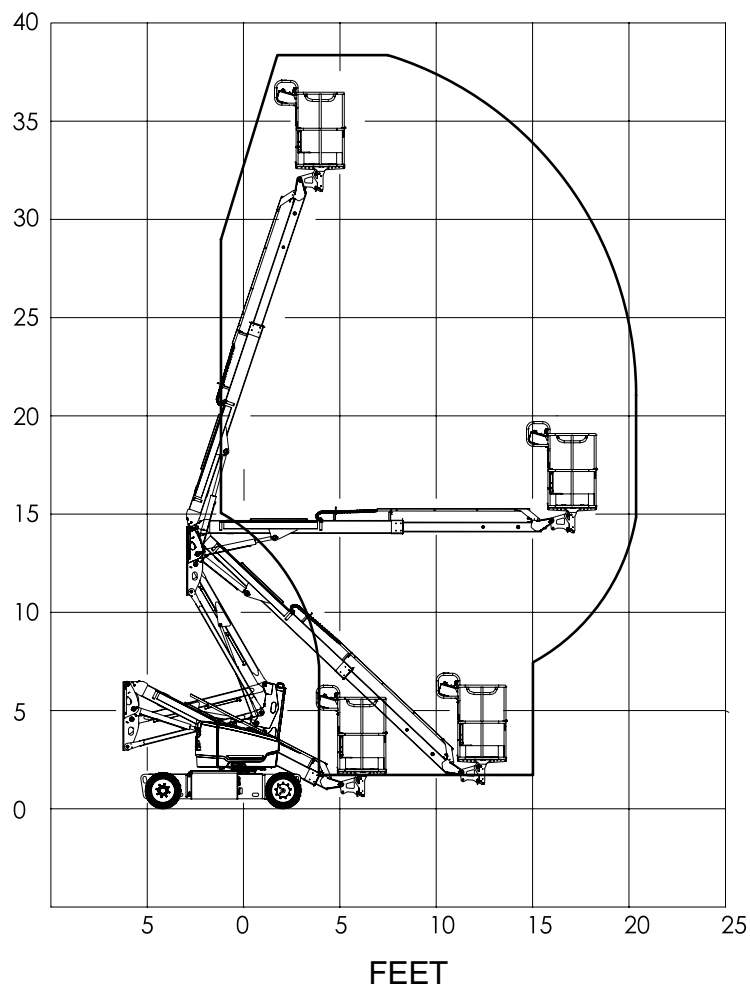
L'amélioration constante de nos produits fait partie intégrante de la politique de Genie. Les caractéristiques techniques de nos produits peuvent donc faire l'objet de modifications sans avis préalable.

\*Flèches relevées et rétractées ou étendues mais à l'intérieur de la zone de validation de translation

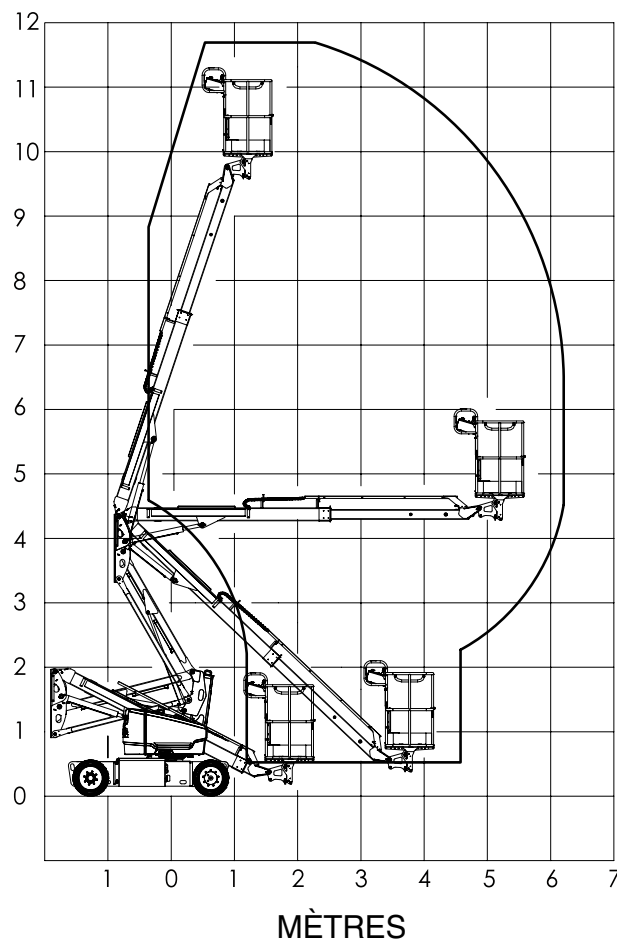
\*\*Flèche étendue, rotation de la tourelle, hors de la zone de validation de la translation

## Données Techniques

### Graphique d'amplitude du mouvement



## Données Techniques









www.genielift.com

Distribué par :